

PIATTAFORMA AUTOCARRATA RUTHMANN RS 240

Patente B - Comandi in navicella e a terra - Omologata 2 posti in cabina
Funzione GO HOME (chiusura del braccio automatico)

PRESTAZIONI

Altezza di lavoro	23,60 mt
Altezza piano di calpestio	21,60 mt
Sbraccio	11,30 mt
Portata	250 KG
Dim. cestello	1,30 x 0,70 x 1,10 mt
PTT minimo	3,5 t
Pendenza terreno MAX	3° o 5%

DATI TECNICI

Altezza fase trasporto	2,56mt
Larghezza fase trasporto	2,10mt
Lunghezza fase trasporto	6,92mt
Passo ruota a ruota	3,40mt
Larghezza macchina stabilizzata	2,90 mt
Rotazione navicella	90° dx - 90° sx
Rotazione Torretta	360°dx 360° sx

PRESSIONE A TERRA PER STAB.



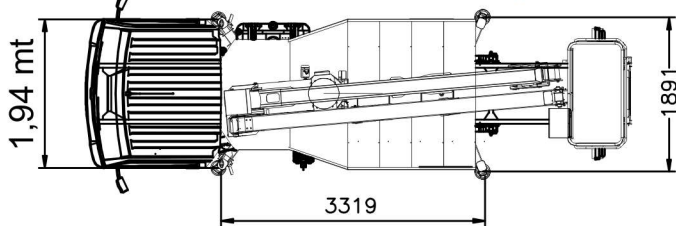
OBBLIGO DPI



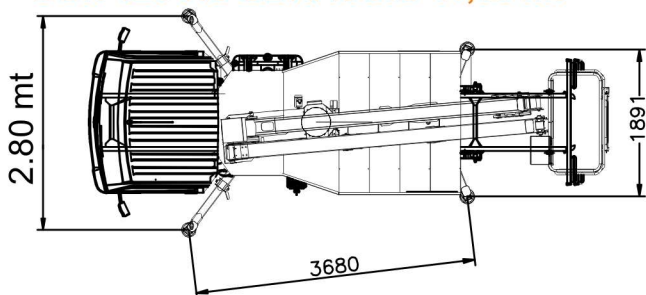
VENTO MAX E SPINTA LATERALE MAX



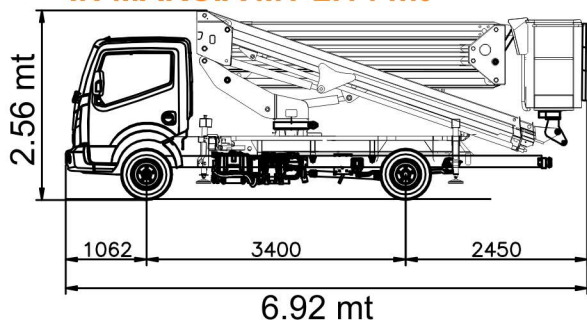
STABILIZZATA IN SAGOMA CON 120 KG SBRACCIO 8,7 mt



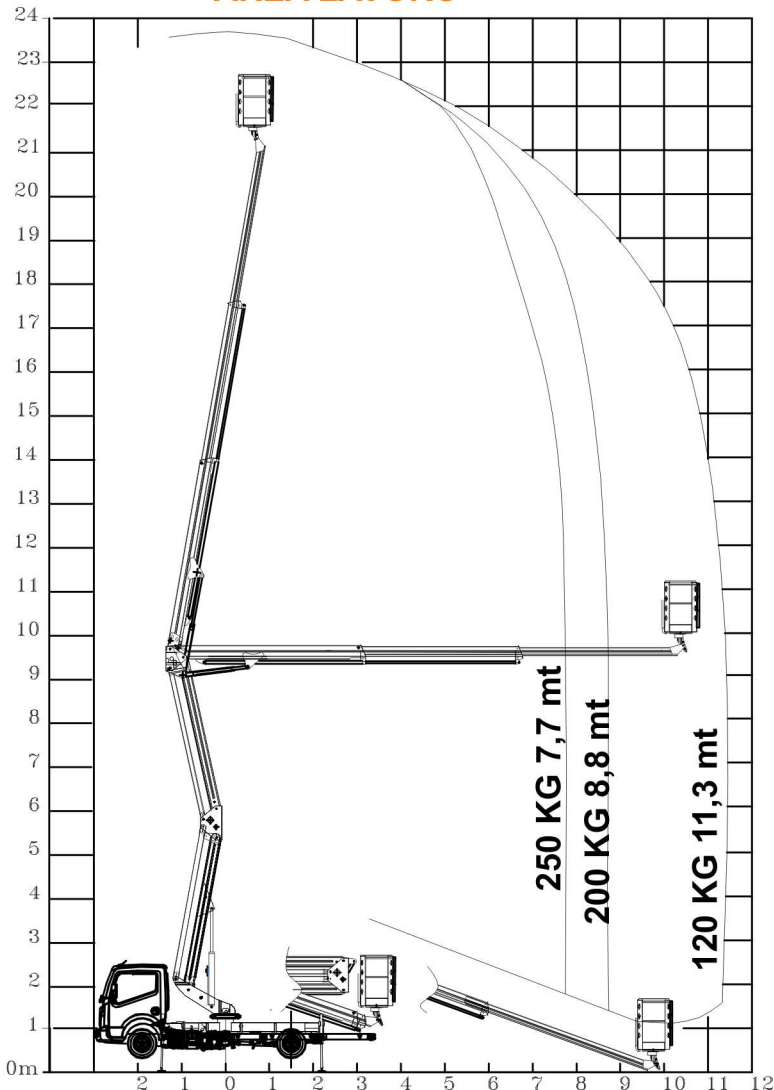
STABILIZZATA LARGA CON 120 KG SBRACCIO 11,30 mt



INGOMBRO LARGHEZZA IN MARCIA MT 2.14 mt



AREA LAVORO



LIVELLO CABURANTE:

PRIMA DI RICONSEGNARE IL MEZZO CONTROLLA IL LIVELLO DEL CARBURANTE CHE DOVRA' ESSERE PIENO FILO TAPPO. SE CI SARA' DIFFERENZA SARA' ADDEBITATA IN FATTURA

TIMBRO E FIRMA

I dati riportati e le caratteristiche tecniche sono indicativi, possono essere soggetti a modifiche